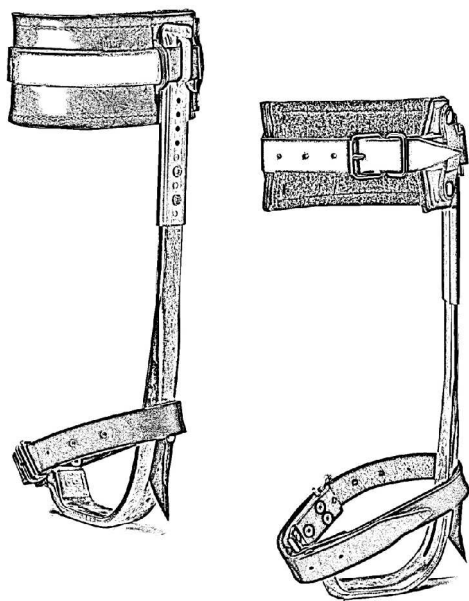


INSTRUKCJA UŻYTKOWANIA DRZEWOŁAZY DR3-A



PROTEKT®

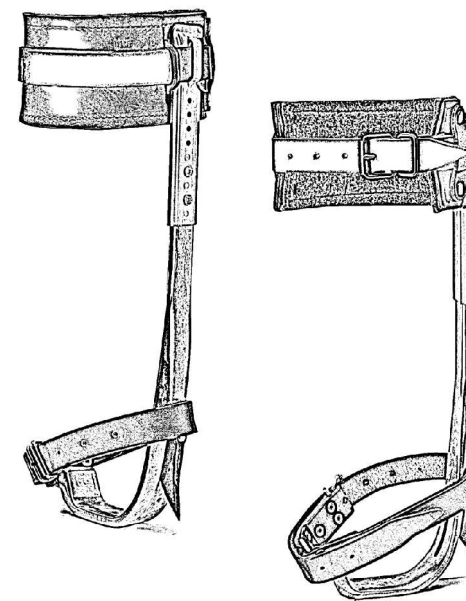
ul. Starorudzka 9
93-403 Łódź

tel.: (+48 42) 680 20 83

fax: (+48 42) 680 20 93

www.protekt.com.pl

INSTRUKCJA UŻYTKOWANIA DRZEWOŁAZY DR3-A



PROTEKT®

ul. Starorudzka 9
93-403 Łódź

tel.: (+48 42) 680 20 83

fax: (+48 42) 680 20 93

www.protekt.com.pl

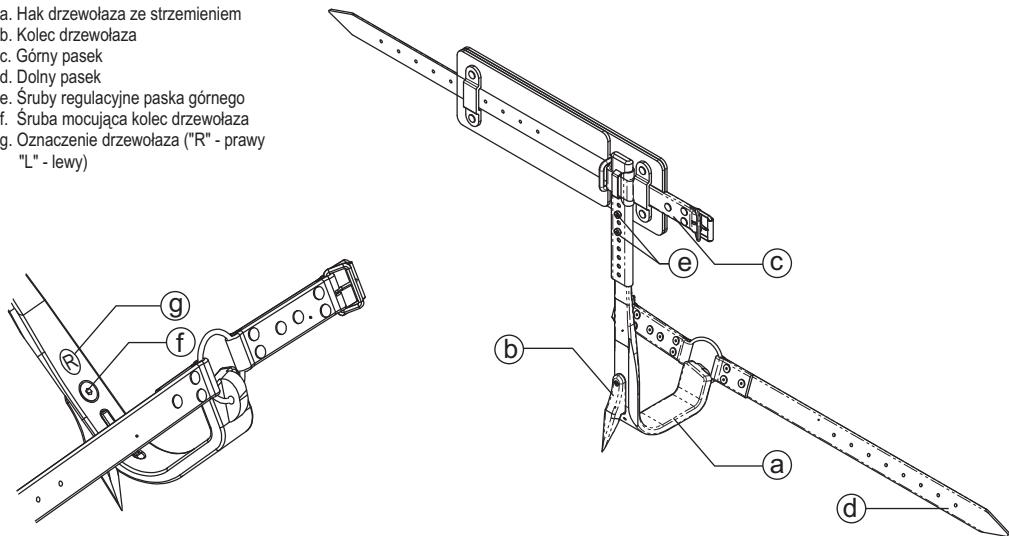
1. PRZEZNACZENIE

Drzewołazy przystosowane są do wchodzenia na drzewa przy wykonywaniu różnych prac na wysokościach np. przy zbiórce owoców, nasion itp.

2. BUDOWA

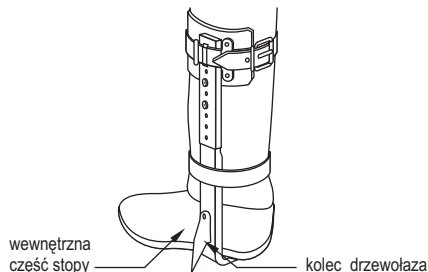
Hak drzewołazów jest wykonany z aluminium. Kolec ze specjalnej stali wysokowęglowej ulepszonej termicznie.

- Hak drzewołaza ze strzemieniem
- Kolec drzewołaza
- Górny pasek
- Dolny pasek
- Śruby regulacyjne paska górnego
- Śruba mocująca kolec drzewołaza
- Oznaczenie drzewołaza ("R" - prawy
"L" - lewy)



3. PRZYGOTOWANIE DO PRACY

Drzewołazy nakłada się na nogi obute w obuwie robocze, umieszczając strzemień drzewołaza pod podszewką przy obcasie. Słupolazy należy zakładać zgodnie z oznaczeniami (g) znajdującymi się wewnątrz strzemienia: R - na nogę prawą, L - na nogę lewą. Kolec powinien znajdować się po wewnętrznej stronie stopy. Drzewołazy mocuje się do nogi ciasno opasując nogę wraz z hakiem drzewołaza paskami na łydce (pasek górny) i pod kostką (pasek dolny). Istnieje możliwość regulacji wysokości paska górnego. W tym celu należy odkręcić dwie śruby regulacyjne (e). Po przesunięciu paska w wybrane miejsce należy dokręcić obie śruby.



4. WCHODZENIE NA DRZEWO

Drzewołazy można stosować tylko z dodatkowym zabezpieczeniem przed obsunięciem lub upadkiem z wysokości (pas do pracy w podparciu z liną opasującą drzewo, szelki bezpieczeństwa z urządzeniem chroniącym przed upadkiem z wysokości). Wspinając się lub schodząc po pniu należy przy każdym kroku wbić silnie kolec w drzewo (strącając wcześniej odlatującą korę) i stopniowo przenieść ciężar ciała. Kroki nie powinny być większe niż 20 - 30 cm.

5. KONSERWACJA

Po skończonej pracy drzewołazy należy oczyścić z błota, żywicy i skontrolować ich stan. Paski jeżeli zamokły suszyć w temperaturze pokojowej nic dopuszczając do rozeschnięcia i spękania. Uszkodzone paski należy wymienić. Należy sprawdzać stan naostrzenia kolca. Stępiony kolec należy wymienić na nowy pochodzący od producenta słupolazów. Kolec wymieniamy odkręcając śrubę mocującą (f).

6. WARUNKI BEZPIECZEŃSTWA

- Drzewołazy mogą być użytkowane przez osoby przeszkolone w zakresie prac na wysokości.
- Przed każdorazowym użyciem drzewołazów należy zwrócić szczególną uwagę na ich stan techniczny oraz stan pasków skórzanych.
- Paski skórzane zużyte lub uszkodzone należy wymienić na nowe pochodzące od producenta drzewołazów.
- W przypadku stępienia kolca nie wolno ostrzyć.
- Ograniczyć wchodzenie na, drzewa twarde, (np. buk, dąb, grab) z uwagi na przedwczesne stępienie kolca.
- Użytkowane drzewołazy zaleca się poddawać raz w roku szczegółowemu oględzinom. W przypadku stwierdzenia odkształceń lub pęknięć elementów łączonych drzewołazy należy wycofać z eksploatacji.
- Drzewołazy należy przechowywać w warunkach pozbawionych wilgoci i wyziewów żrących.
- Drzewołazy mogą być stosowane wyłącznie przez osoby o wadze do 100 kg.

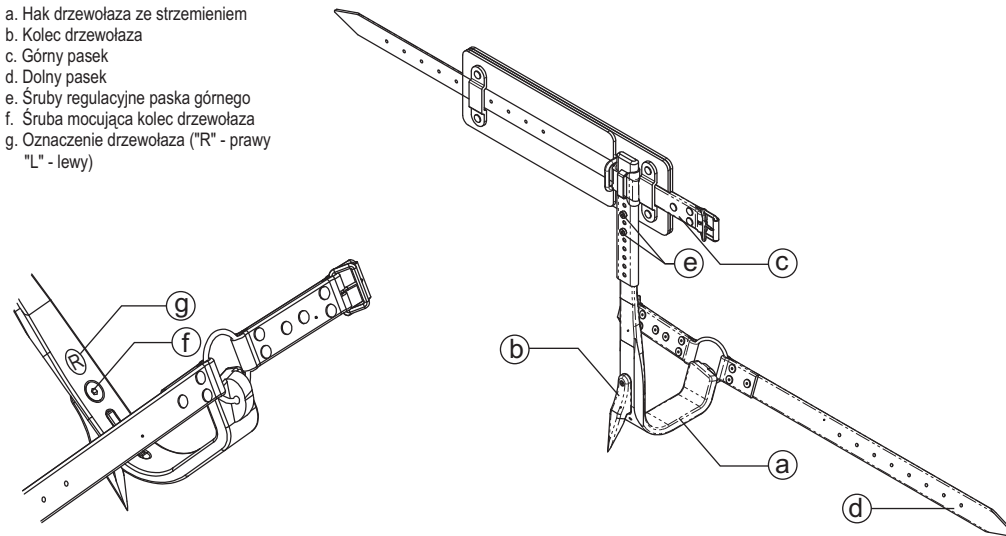
1. PRZEZNACZENIE

Drzewołazy przystosowane są do wchodzenia na drzewa przy wykonywaniu różnych prac na wysokościach np. przy zbiórce owoców, nasion itp.

2. BUDOWA

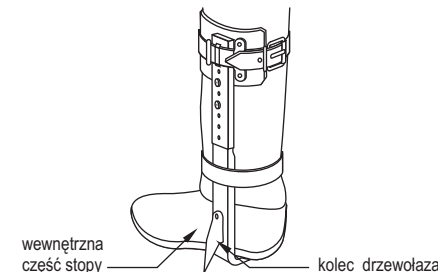
Hak drzewołazów jest wykonany z aluminium. Kolec ze specjalnej stali wysokowęglowej ulepszonej termicznie.

- Hak drzewołaza ze strzemieniem
- Kolec drzewołaza
- Górny pasek
- Dolny pasek
- Śruby regulacyjne paska górnego
- Śruba mocująca kolec drzewołaza
- Oznaczenie drzewołaza ("R" - prawy
"L" - lewy)



3. PRZYGOTOWANIE DO PRACY

Drzewołazy nakłada się na nogi obute w obuwie robocze, umieszczając strzemień drzewołaza pod podszewką przy obcasie. Słupolazy należy zakładać zgodnie z oznaczeniami (g) znajdującymi się wewnątrz strzemienia: R - na nogę prawą, L - na nogę lewą. Kolec powinien znajdować się po wewnętrznej stronie stopy. Drzewołazy mocuje się do nogi ciasno opasując nogę wraz z hakiem drzewołaza paskami na łydce (pasek górny) i pod kostką (pasek dolny). Istnieje możliwość regulacji wysokości paska górnego. W tym celu należy odkręcić dwie śruby regulacyjne (e). Po przesunięciu paska w wybrane miejsce należy dokręcić obie śruby.



4. WCHODZENIE NA DRZEWO

Drzewołazy można stosować tylko z dodatkowym zabezpieczeniem przed obsunięciem lub upadkiem z wysokości (pas do pracy w podparciu z liną opasującą drzewo, szelki bezpieczeństwa z urządzeniem chroniącym przed upadkiem z wysokości). Wspinając się lub schodząc po pniu należy przy każdym kroku wbić silnie kolec w drzewo (strącając wcześniej odlatującą korę) i stopniowo przenieść ciężar ciała. Kroki nie powinny być większe niż 20 - 30 cm.

5. KONSERWACJA

Po skończonej pracy drzewołazy należy oczyścić z błota, żywicy i skontrolować ich stan. Paski jeżeli zamokły suszyć w temperaturze pokojowej nic dopuszczając do rozeschnięcia i spękania. Uszkodzone paski należy wymienić. Należy sprawdzać stan naostrzenia kolca. Stępiony kolec należy wymienić na nowy pochodzący od producenta słupolazów. Kolec wymieniamy odkręcając śrubę mocującą (f).

6. WARUNKI BEZPIECZEŃSTWA

- Drzewołazy mogą być użytkowane przez osoby przeszkolone w zakresie prac na wysokości.
- Przed każdorazowym użyciem drzewołazów należy zwrócić szczególną uwagę na ich stan techniczny oraz stan pasków skórzanych.
- Paski skórzane zużyte lub uszkodzone należy wymienić na nowe pochodzące od producenta drzewołazów.
- W przypadku stępienia kolca nie wolno ostrzyć.
- Ograniczyć wchodzenie na, drzewa twarde, (np. buk, dąb, grab) z uwagi na przedwczesne stępienie kolca.
- Użytkowane drzewołazy zaleca się poddawać raz w roku szczegółowemu oględzinom. W przypadku stwierdzenia odkształceń lub pęknięć elementów łączonych drzewołazy należy wycofać z eksploatacji.
- Drzewołazy należy przechowywać w warunkach pozbawionych wilgoci i wyziewów żrących.
- Drzewołazy mogą być stosowane wyłącznie przez osoby o wadze do 100 kg.