

- wszystkie informacje dotyczące sprzętu ochronnego (nazwa, numer seryjny, data zakupu i wprowadzenia do użytkowania, nazwa użytkownika, informacje dotyczące napraw i przeglądów oraz wycofania z użytkowania) muszą być umieszczone w karcie użytkownika danego urządzenia. Za wpisy w karcie użytkownika odpowiedzialny jest zakład pracy, w którym dany sprzęt jest użytkowany. Kartę wypełnia osoba odpowiedzialna w zakładzie pracy za sprzęt ochronny. Nie wolno stosować indywidualnego sprzętu ochronnego nie posiadającego wypełnionej karty użytkownika.
- jeżeli sprzęt jest sprzedawany poza obszar kraju swojego pochodzenia, dostawca sprzętu musi wyposażyć sprzęt w instrukcję użytkownika, konserwacji oraz informacje dotyczące przeglądów okresowych i napraw sprzętu w języku obowiązującym w kraju, w którym sprzęt będzie użytkowany.
- indywidualny sprzęt ochronny musi być natychmiast wycofany z użytkowania jeżeli pojawiają się jakiegokolwiek wątpliwości co do stanu sprzętu lub jego poprawnego działania. Ponowne wprowadzenie sprzętu do użytkowania może nastąpić po przeprowadzeniu szczegółowego przeglądu przez producenta sprzętu i wyrażeniu jego pisemnej zgody na ponowne użycie sprzętu.
- indywidualny sprzęt ochronny musi być wycofany z użytkowania i poddany kasacji (zostać trwale zniszczony) jeżeli brał udział w powstrzymaniu spadania.
- tylko szelki bezpieczeństwa są jedynym dopuszczalnym urządzeniem służącym do utrzymywania ciała w indywidualnym sprzęcie chroniącym przed upadkiem z wysokości.
- punkt (urządzenie) kotwiczenia sprzętu chroniącego przed upadkiem z wysokości powinien mieć stabilną konstrukcję i położenie ograniczające możliwość wystąpienia upadku oraz minimalizujące długość swobodnego spadku. Punkt kotwiczenia sprzętu powinien znajdować się powyżej stanowiska pracy użytkownika. Kształt i konstrukcja punktu kotwiczenia sprzętu musi zapewnić trwałe połączenie sprzętu i nie może doprowadzić do jego przypadkowego rozłączenia. Minimalna wytrzymałość statyczna punktu kotwiczenia indywidualnego sprzętu chroniącego przed upadkiem wynosi 15 kN. Zalecane jest stosowanie certyfikowanych i oznaczonych punktów kotwiczenia sprzętu zgodnych z PN-EN 795.
- obowiązkowo należy sprawdzić wolną przestrzeń pod stanowiskiem pracy, na którym będziemy używać indywidualnego sprzętu chroniącego przed upadkiem z wysokości w celu uniknięcia uderzenia w obiektu lub niższą płaszczyznę podczas powstrzymywania upadku. Wartość wymaganej wolnej przestrzeni pod miejscem pracy należy sprawdzić w instrukcji użytkownika sprzętu ochronnego, który zamierzamy zastosować.
- podczas użytkowania sprzętu należy zwrócić szczególną uwagę na niebezpieczne zjawiska wpływające na działanie sprzętu i bezpieczeństwo użytkownika, a w szczególności na:
 - zapętlanie i przesuwanie się lin na ostrych krawędziach,
 - zapadki wahadłowe,
 - przewodnictwo prądu
 - jakiegokolwiek uszkodzenia jak przecięcia, przetarcia, korozja,
 - oddziaływanie skrajnych temperatur,
 - negatywne oddziaływanie czynników klimatycznych,
 - działanie chemikaliów,
- indywidualny sprzęt ochronny musi być transportowany w opakowaniach chroniących go przed uszkodzeniem czy zamoczeniem, np. w torbach wykonanych z tkaniny impregnowanej lub w stalowych lub plastikowych walizkach lub skrzynkach.
- indywidualny sprzęt ochronny należy czyścić i dezynfekować tak aby nie uszkodzić materiału (surowca) z którego wykonane jest urządzenie. Do materiałów włókienniczych (taśmy, liny) należy używać środków czyszczących do delikatnych tkanin. Można czyścić ręcznie lub prać w pralce. Należy dokładnie wypłukać. Części wykonane z tworzyw sztucznych należy myć tylko w wodzie. Zamoczony podczas czyszczenia lub w trakcie użytkowania sprzęt należy dokładnie wysuszyć w warunkach naturalnych, z dala od źródła ciepła. Części i mechanizmy metalowe (sprężyny, zawiasy, zapadki itp.) mogą być okresowo lekko nasmarowane w celu poprawienia ich działania.
- indywidualny sprzęt ochronny powinien być przechowywany luźno zapakowany, w dobrze wentylowanych suchych pomieszczeniach, zabezpieczony przed działaniem światła, promieniowaniem UV, zapyleniem, ostrymi przedmiotami, skrajnymi temperaturami oraz zrajnymi substancjami.

Za wpisy w karcie użytkownika odpowiedzialny jest zakład pracy, w którym dany sprzęt jest użytkowany.

Karta użytkownika powinna być wypełniona przed pierwszym wydaniem sprzętu do użytkowania.

Wszystkie informacje dotyczące sprzętu ochronnego (nazwa, numer seryjny, data zakupu i wprowadzenia do użytkowania, nazwa użytkownika, informacje dotyczące napraw i przeglądów oraz wycofania z użytkowania) muszą być umieszczone w karcie użytkownika danego urządzenia.

Kartę wypełnia osoba odpowiedzialna w zakładzie pracy za sprzęt ochronny.

KARTA UŻYTKOWNIKA

NAZWA URZĄDZENIA MODEL	NR KATALOGOWY
NUMER URZĄDZENIA	DATA PRODUKCJI
NAZWA UŻYTKOWNIKA	
DATA ZAKUPU	DATA PRZEKAZANIA DO UŻYTKOWNIKA

PRZEGLĄDY TECHNICZNE

	DATA PRZEGLĄDU	PRZYCZYNNY PRZEPROWADZENIA PRZEGLĄDU LUB NAPRAWY	ODNOTOWANE USZKODZENIA, PRZEPROWADZONE NAPRAWY, INNE UWAGI	DATA NASTĘPNEGO PRZEGLĄDU	PODPIS OSOBY ODPOWIEDZIALNEJ
1					
2					
3					
4					
5					

PROTEKT, 93-403 ŁÓDŹ
ul. Starorudzka 9
TEL.: (+48 42) 680 20 83
FAX: (+48 42) 680 20 93
e-mail: protekt@protekt.com.pl

Certyfikat europejski wykonano w
CETE APAVE SUEUROPE
BP 193, 13322 Marseille
France - 0082

Instrukcja użytkownika



przed zastosowaniem sprzętu
zapoznać się dokładnie
z instrukcją użytkownika

CE 0082

PN-EN 361:2002

PROTEKT®

Szelki bezpieczeństwa

P-01

Nr kat.: AB 101 01

Szelki bezpieczeństwa są składnikiem indywidualnego sprzętu chroniącego przed upadkiem z wysokości zgodnym z PN-EN 361.

BUDOWA

Szelki bezpieczeństwa są wykonane z odcinków taśm poliamidowych odpowiednio ze sobą zszytych i połączonych ze sobą za pomocą klamer metalowych. Powstały w ten sposób układ zapewnia pełny komfort i bezpieczeństwo pracy.

WYPOSAŻENIE

- tylna klamra zaczepowa - przeznaczona do dołączania podzespołu łącząco-amortyzującego.
- klamry regulacyjno-spinające - umożliwiają łatwe i szybkie zakładanie szelek oraz pozwalają na dopasowanie długości wszystkich pasów do sylwetki ciała użytkownika.

OKRES UŻYTKOWNIA

Szelki można użytkować przez 5 lat licząc od daty pierwszego wydania szelek do użytkowania z magazynu użytkownika. Po upływie pierwszych pięciu lat użytkowania szelek musi zostać wykonany szczegółowy przegląd fabryczny. Przegląd fabryczny może być wykonany przez:

- producenta szelek;
 - osobę upoważnioną przez producenta;
 - przedsiębiorstwo upoważnione przez producenta.
- Podczas przeglądu fabrycznego zostanie określony czas użytkowania szelek, aż do następnego przeglądu fabrycznego.

Szelki bezpieczeństwa muszą natychmiast być wycofane z użytkowania i poddane kasacji (zostać trwale zniszczone) jeżeli brały udział w powstrzymaniu spadania.

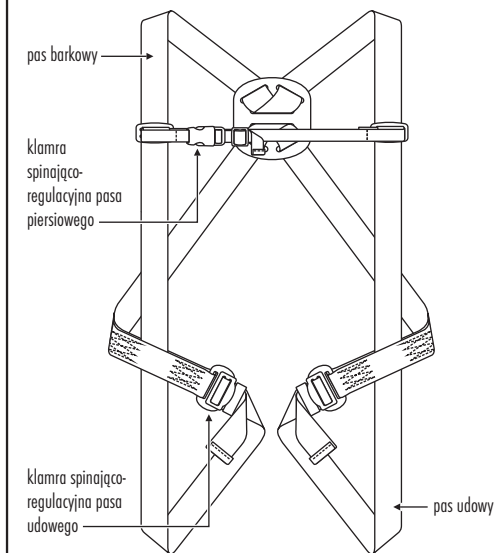
ROZMIARY

rozmiar	wzrost [cm]	obw. kl. piersiowej [cm]
M-XL (średni)	164 - 180	85 - 100
XXL (duży)	180 - 195	100 - 130

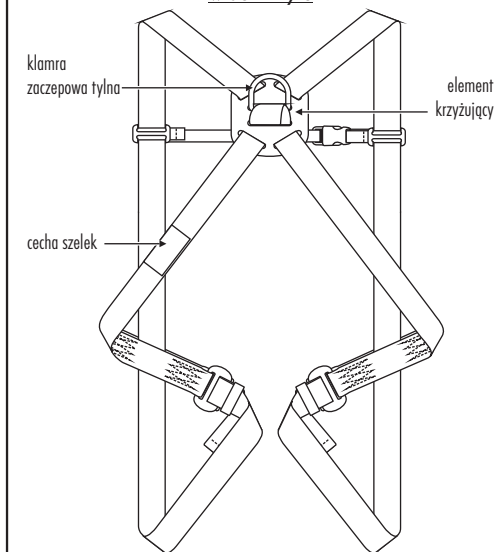
OPIS ZNAKOWANIA

model urządzenia	P-01
typ urządzenia	SZELKI BEZPIECZEŃSTWA
numer katalogowy	Nr kat.: AB 101 01
rozmiar	Rozmiar: <input checked="" type="checkbox"/> ŚREDNI <input type="checkbox"/> DUŻY
miesiąc i rok produkcji	Data produkcji: 09.2003
numer seryjny urządzenia	Numer urządzenia: 00012
numer/rok normy europejskiej której wymagania spełnia urządzenie	PN-EN 361:2002
znak CE oraz numer jednostki notyfikowanej nadzorującej produkcję urządzenia (artykuł 11)	CE 0082
przed zastosowaniem zapoznać się dokładnie z instrukcją użytkownika	
oznaczenie producenta lub dystrybutora urządzenia	PROTEKT

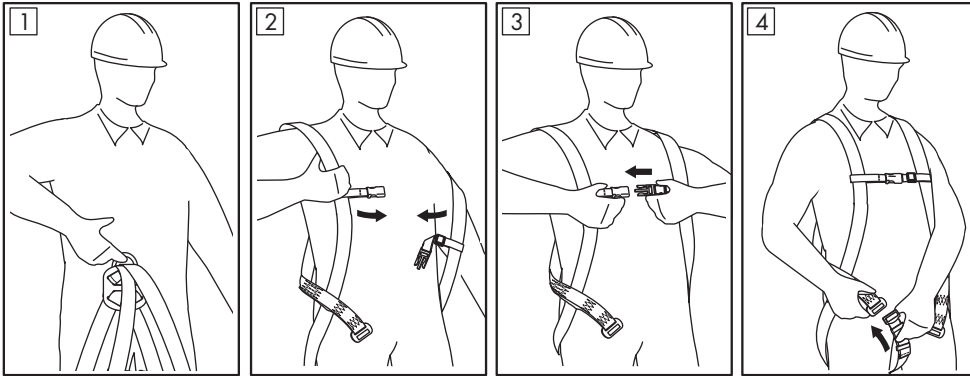
widok z przodu



widok z tyłu



ZAKŁADANIE SZELEK BEZPIECZEŃSTWA



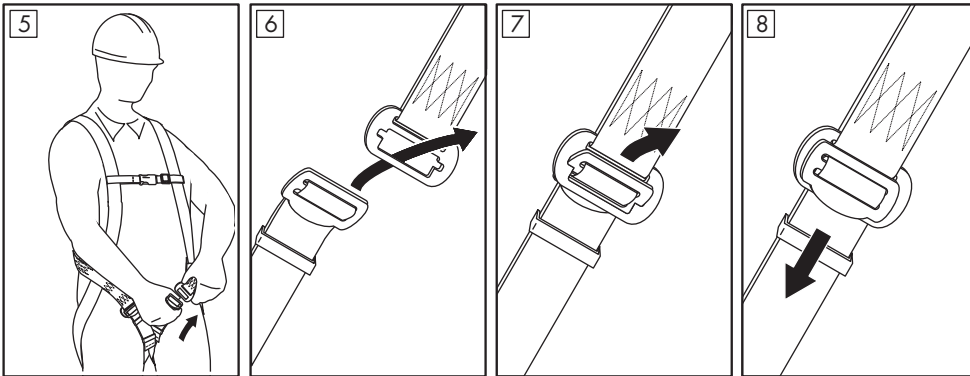
1 Podnieść szelki za tylną klamrę zaczepową. Pasy udowe muszą być otworzone i wisieć swobodnie.

2 Pasy barkowe założyć na ramiona.

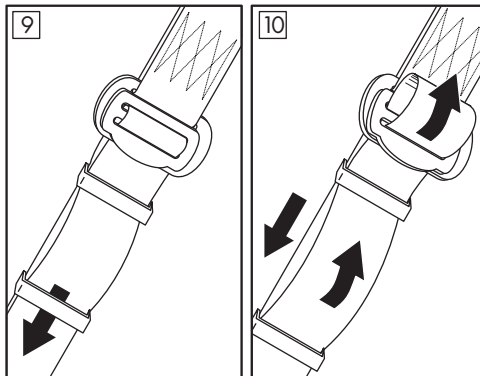
3 Zapiąć plastikową klamrę pasa piersiowego.

4 Przełożyć wolne końcówki pasów udowych między nogami. Nie mogą być poskręcane.

Zapinanie klamer pasów udowych



Regulacja długości pasów udowych



Skracanie

Wydłużanie

Szelki są założone prawidłowo jeżeli:

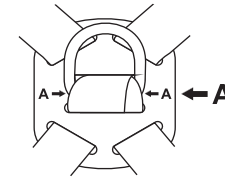
- między poszczególne pasy szelki, a ubranie można włożyć dłoń.
- tylna klamra zaczepowa znajduje się na wysokości łożyska.
- pas piersiowy znajduje się na wysokości środkowej części klatki piersiowej.
- wolne końce pasów są zabezpieczone szlufkami i przylegają do szelki.

DOŁĄCZANIE PODZESPOŁU ŁĄCZĄCO-AMORTYZUJĄCEGO

Wybrany podzespół łącząco-amortyzujący może być dołączony wyłącznie do elementów zaczepowych szelki bezpieczeństwa oznaczonych dużą literą A.

Podzespół łącząco-amortyzujący może być dołączony bezpośrednio do tylnej klamry zaczepowej

Tylna klamra zaczepowa jest oznaczona literą A umieszczoną na elemencie krzyżującym ze strzałkami wskazującymi klamrę. Patrz rysunek poniżej.



Przed każdym zastosowaniem sprzętu chroniącego przed upadkiem z wysokości, którego składnikiem są szelki bezpieczeństwa należy sprawdzić czy wszystkie urządzenia są prawidłowo ze sobą połączone i współpracują bez żadnych zakłóceń oraz czy są zgodne z obowiązującymi normami:

- PN-EN354, PN-EN355, PN-EN353-1, PN-EN353-2, PN-EN360, PN-EN362 - dla podzespołów łącząco-amortyzujących,
- PN-EN 795 - dla punktów kotwiczenia sprzętu (punktów konstrukcji stałej),
- PN-EN341 - dla sprzętu ewakuacyjnego.

GŁÓWNE ZASADY UŻYTKOWANIA INDYWIDUALNEGO SPRZĘTU CHRONIĄCEGO PRZED UPADKIEM Z WYSOKOŚCI

- indywidualny sprzęt ochronny powinien być stosowany wyłącznie przez osoby przeszkolone w zakresie jego stosowania.
- indywidualny sprzęt ochronny nie może być stosowany przez osoby, których stan zdrowia może wpłynąć na bezpieczeństwo podczas codziennego stosowania lub w trybie ratunkowym.
- należy przygotować plan akcji ratunkowej, który można będzie zastosować w przypadku wystąpienia takiej potrzeby.
- zabronione jest wykonywanie jakichkolwiek modyfikacji w sprzęcie bez pisemnej zgody producenta.
- jakiegokolwiek naprawy sprzętu mogą być wykonywane jedynie przez producenta sprzętu lub jego upoważnionego do tego przedstawiciela.
- indywidualny sprzęt ochronny nie może być używany niezgodnie ze swoim przeznaczeniem.
- indywidualny sprzęt ochronny jest sprzętem osobistym i powinien być używany przez jedną osobę.
- przed użyciem upewnij się czy wszystkie elementy sprzętu tworzącego system chroniący przed upadkiem współpracują ze sobą prawidłowo. Okresowo sprawdzaj połączenia i dopasowanie składników sprzętu w celu uniknięcia ich przypadkowego rozluźnienia lub rozłączenia.
- zabronione jest stosowanie zestawów sprzętu ochronnego, w którym funkcjonowanie jakiegokolwiek składnika sprzętu jest zakłócone przez działanie innego.
- przed każdym użyciem indywidualnego sprzętu ochronnego należy dokonać jego dokładnych oględzin w celu sprawdzenia jego stanu i poprawnego działania.
- podczas oględzin należy sprawdzić wszystkie elementy sprzętu zwracając szczególną uwagę na jakiegokolwiek uszkodzenia, nadmierne zużycie, korozję, przetarcia, przecięcia oraz nieprawidłowe działanie. Należy zwrócić szczególną uwagę w poszczególnych urządzeniach:
 - w szelkach bezpieczeństwa i pasach do nadawania pozycji na klamry, elementy regulacyjne, punkty (klamry) zaczepowe, taśmy, szwy, szlufki;
 - w amortyzatorach bezpieczeństwa na pętle zaczepowe, taśmę, szwy, obudowę, łączniki;
 - w linkach i przewodnicach włókienniczych na linę, pętle, kausze, łączniki, elementy regulacyjne, zaploty;
 - w linkach i przewodnicach stalowych na linę, druty, zaciski, pętle, kausze, łączniki, elementy regulacyjne;
 - w urządzeniach samohamownych na linę lub taśmę, prawidłowe działanie zwijacza i mechanizmu blokującego, obudowę, amortyzator, łączniki;
 - w urządzeniach samozaciskowych na korpus urządzenia, prawidłowe przesuwanie się po przewodnicy, działanie mechanizmu blokującego, rolki, śruby i nity, łączniki, amortyzator bezpieczeństwa;
 - w łącznikach (zatrzaskownikach) na korpus nośny, nitowanie, zapadkę główną, działanie mechanizmu blokującego.
- przynajmniej raz w roku, po każdych 12 miesiącach użytkowania indywidualny sprzęt ochronny musi być wycofany z użytkowania w celu wykonania dokładnego przeglądu okresowego. Przegląd okresowy może być wykonany przez osobę odpowiedzialną w zakładzie pracy za przeglądy okresowe sprzętu ochronnego i przeszkoloną w tym zakresie. Przeglądy okresowe mogą być wykonywane także przez producenta sprzętu albo osobę lub firmę upoważnioną przez producenta. Należy sprawdzić dokładnie wszystkie elementy sprzętu zwracając szczególną uwagę na jakiegokolwiek uszkodzenia, nadmierne zużycie, korozję, przetarcia, przecięcia oraz nieprawidłowe działanie (patrz poprzedni punkt). W niektórych przypadkach jeżeli sprzęt ochronny ma skomplikowaną i złożoną konstrukcję jak np. urządzenia samohamowne, przeglądy okresowe mogą być wykonywane jedynie przez producenta sprzętu lub jego upoważnionego przedstawiciela. Po przeprowadzeniu przeglądu okresowego zostanie określona data następnego przeglądu.
- regularne przeglądy okresowe są zasadniczą sprawą jeżeli chodzi o stan sprzętu i bezpieczeństwo użytkownika, które zależy od pełnej sprawności i trwałości sprzętu.